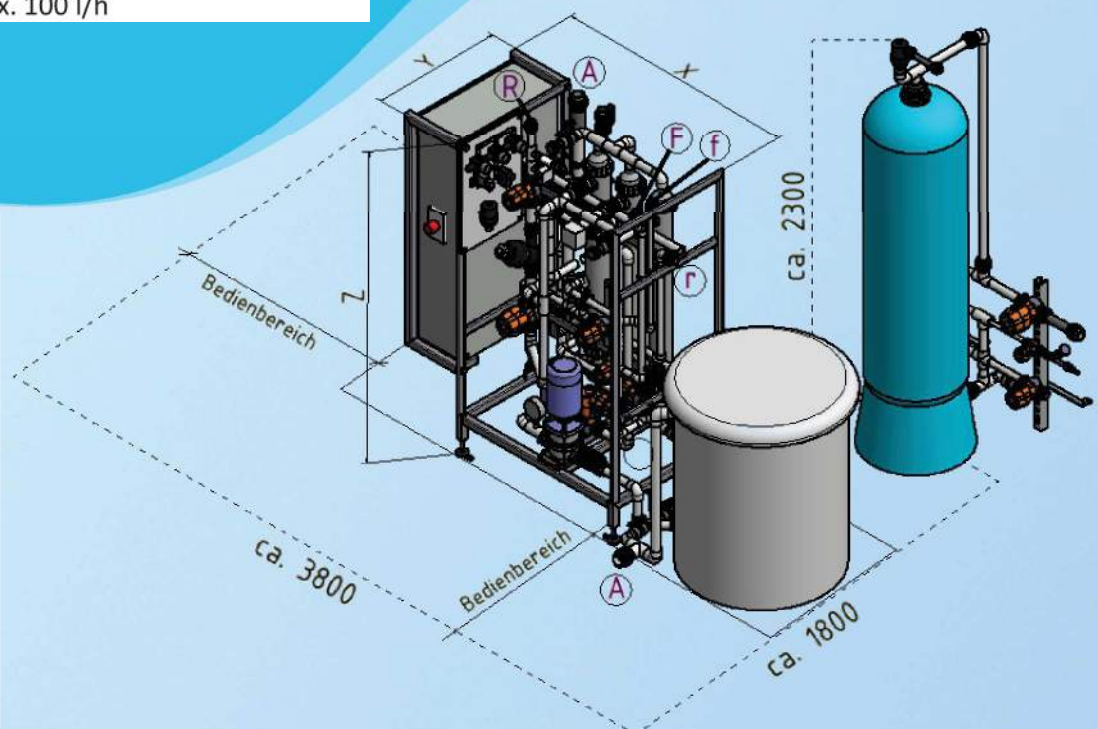


## Produktdatenblatt W.E.T.waste.UF.UF.acf.s 9 - 18

Spülabwasseraufbereitung nach DIN 19645 für Wasser mit einem Salzgehalt größer 2000 mg/l und konventionellen Filtern als Kreislaufaufbereitung

<b>Anlagedaten:</b>		1 - 2 - 9	1 - 3 - 15	1 - 4 - 18
Typ				
Kapazität	m <sup>3</sup> /h	0,45	0,675	0,9
Anzahl der Module	Stück	2	3	4
Membranfläche	m <sup>2</sup>	9	13,5	18
Ausbeute	%	90	90	90
Gestell Länge (X)	mm	1320	1320	1450
Gestell Breite (Y)	mm	700	700	700
Gestell Höhe (Z)	mm	1700	1700	1700
Spülwasserbehälter DxH	mm	770 x 1040	770 x 1040	770 x 1040
Rohwasser (R)	DN	40	40	40
Abwasser (A)	DN	40	40	40
Filtrat zum Verbraucher (F)	DN	25	25	25
Rohwasser zum AKF (r)	DN	25	25	25
Filtrat vom AKF (f)	DN	25	25 </td <td>25</td>	25
Aktivkohlefilter DxH	mm	369 x 1820	406 x 1820	469 x 1880
Stromverbrauch	kWh/m <sup>3</sup>	0,7	0,7	0,7
Transportgewicht	kg	200	220	250
Betriebsgewicht	kg	260	310	360

<b>Allgemeine Daten:</b>	
Temperatur	5 - 30 C°
Luftfeuchtigkeit	max. 95 %, nicht kondensierend
Verfügbarkeit	20 Std. pro Tag
<b>Druckluft:</b>	
Druck	mindestens 7 bar
Qualität	trocken, ölfrei
Luftverbrauch	max. 100 l/h



## Produktdatenblatt W.E.T.waste.UF.UF.acf.s 9 - 18

Spülabwasseraufbereitung nach DIN 19645 für Wasser mit einem Salzgehalt größer 2000mg/l und konventionellen Filtern als Kreislaufaufbereitung

Elektrische Daten:	
Netzform	TN-S
Stromversorgung	3x230/400 VAC 50 Hz
Externe Vorsicherung	16 A
Schutzklasse	IP 54
Bedienung	7" touch display
Eingang analog	1x Niveaumessung des Spülabwassertanks (4-20 mA , passiv)
Eingänge potentialfrei	1x Freigabe Betrieb 1x externe Spülung aktiv
Ausgänge potentialfrei	2x Sammelstörung 1x Filtration aktiv 1x Anlage betriebsbereit 1x Freigabe Schlammwasserbehälter
Fernzugang	Ethernet via VPN, mind. 3 IP-Adressen aus bauseitigen Netzwerk notwendig
Modem/ Router	optional
Datenschnittstellen (optional)	Modbus TCP, Modbus RTU, Ethernet TCP

